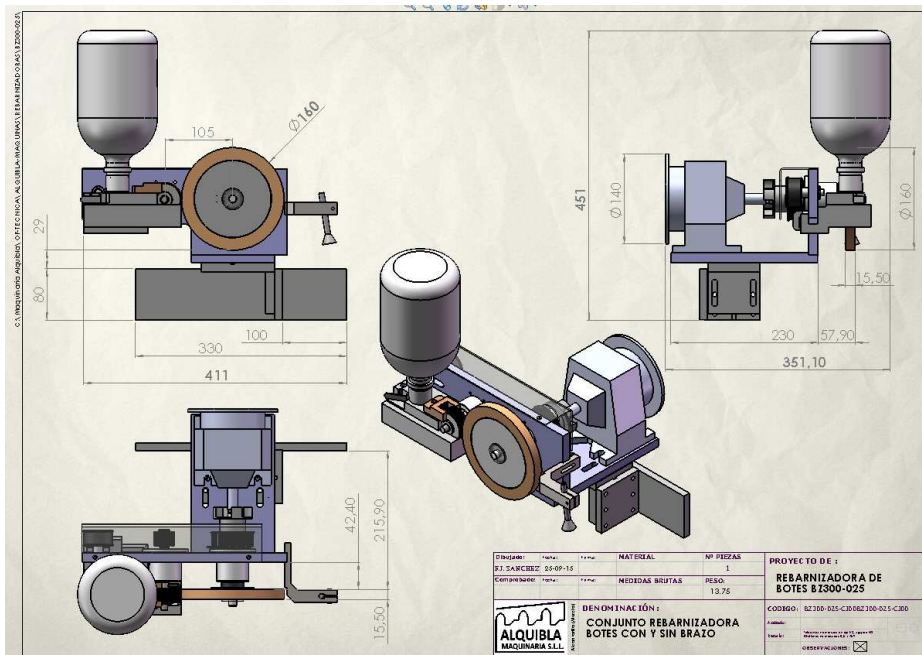
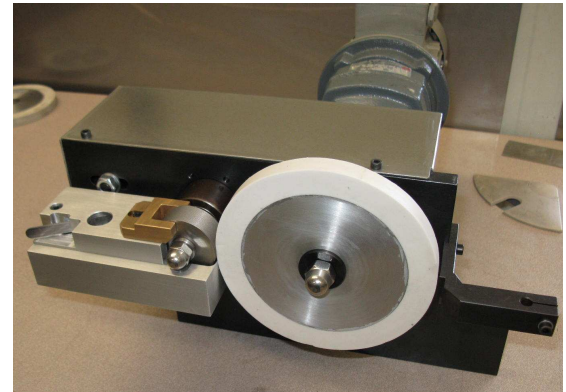


SISTEMA DE REBARNIZADO PARA SOLDADURA BOTES

MODELO BZ300 ESTANDAR.

- REBARNIZADORA DE BOTES SUPERIOR A LA SALIDA DE LA SOLDADORA.
- BARNIZADO SUPERIOR PARA BOTES DESDE \varnothing 52.5 A \varnothing 99
- RUEDA DE GOMA \varnothing 160MM.
- ENTRE CENTROS RULINAS 105 MM



DIMENSIONES	MM
Ø RUEDA GOMA	160
FRENTE	415
FONDO SIN MOTOR	350
ALTURA	450
POTENCIA:	0.18 KW

OTRAS OPCIONES:

- REBARNIZADO BOTE SUPERIOR SIN BRAZO Y ØRUEDA 98MM. MOTOR LADO CONTRARIO.
- REBARNIZADO BOTE INFERIOR CON BRAZO Y ØRUEDA 160MM. MOTOR LADO CONTRARIO.
- REBARNIZADO BOTE INFERIOR CON BRAZO Y ØRUEDA 160MM. MOTOR MISMO CONTRARIO.
- ARMARIO ELÉCTRICO INDEPENDIENTE.

N.I.F. B-73694564

Polig. Ind Oeste- C/Costa Rica Parc-11.5 Nave4 Código Postal: 30820, Apdo Correos 21 -Alcantarilla-Murcia
Registro Mercantil de Murcia, Tomo 2787, Libro 0, Folio 46, Hoja MU 74676, Inscripción 4º de fecha 4-11-2011